

بِسْمِ اللَّهِ الرَّحْمَنِ الرَّحِيمِ

گزارش هفته پژوهش و فناوری سال ۱۳۹۹ – استان البرز

آموزشکده ۱۷ شهریور – مرکز دختران



آموزشکده شهید بهشتی کرج – مرکز پسران



مراکز زیر مجموعه استان البرز

نام مرکز	مساحت	تعداد دانشجویان	تعداد رشته محل کاردانی	تعداد رشته کارشناسی	تعداد اساتید و اعضای هیات علمی (رسمی)
آموزشکده پسران کرج	۳۰ هزار متر	۱۹۱۲	۹	۶	۱۱
آموزشکده دختران	۱۴ هزار	۱۸۷۵	۹	۶	۱۲

انعقاد تفاهم نامہ همکاری علمی - پژوهشی فی مابین

دانشگاه فنی و حرفه ای البرز و پارک علم و فناوری استان البرز



وبینارهای برگزار شده در هفته پژوهش البرز-۹۹

وزارت علوم، تحقیقات و فناوری
دانشگاه فنی و حرفه‌ای استان البرز
دانشگاه فنی و حرفه‌ای استان البرز

هفته پژوهش کرازی باد
برنامه هفتمین هفته پژوهش دانشگاه فنی و حرفه‌ای استان البرز (واحد دختران)

برای نمایشگاه مجازی
وبینارهای هفته پژوهش

۲۱۶ آذر ۱۰:۳۰-۱۲
مراحل آموزش گرافیک محیطی - روش ساده
خانم لایلا منصور

<http://su24.parsvlp.ir/environmental-graphic>

۲۳ آذر ۹-۱۰:۳۰
فضای باز و نیمه باز آپارتمان های سکونی امروزی
خانم زهرا غضنفری عضو هیئت علمی دانشگاه فنی و حرفه‌ای

<http://su24.parsvlp.ir/apartments/>

۲۴ آذر ۱۰:۳۰-۱۲
پیمانکار آفرینی و حسابداری
خانم زهرا خرم مدل عضو هیئت علمی دانشگاه فنی و حرفه‌ای

<http://su24.parsvlp.ir/accounting/>

۲۴ آذر ۸:۳۰-۱۰
دوسن کارگاه آموزشی خلاقت در معماری
خانم نجمه فرامانی عضو هیئت علمی دانشگاه فنی و حرفه‌ای

<http://su24.parsvlp.ir/childcoach/>

۲۵ آذر ۱۴-۱۵:۳۰
طراحی فضای سبز برای کودکان
خانم عاطفه فیروز زنجیر عضو هیئت علمی آموزشگاه فنی و حرفه‌ای

<http://su24.parsvlp.ir/creativity/>

۲۷ آذر ۱۳-۱۴:۳۰
جایگاه آموزش های فنی و حرفه‌ای در جهان
خانم حبابه دیوان بیگی عضو هیئت علمی دانشگاه فنی و حرفه‌ای

<http://su24.parsvlp.ir/technical/>

۲۷ آذر ۱۵-۱۷
کارگاه تماشای نقوش سنتی روی سفال
خانم ترکی ممینی

<http://su24.parsvlp.ir/traditional-motifs/>

۲۶ آذر ۱۴-۱۶
طراحی پوستر
خانم سعیده کلوشی

<http://su24.parsvlp.ir/poster/>

وزارت علوم، تحقیقات و فناوری
دانشگاه فنی و حرفه‌ای استان البرز
دانشگاه فنی و حرفه‌ای استان البرز

هفته پژوهش کرازی باد
برنامه هفتمین هفته پژوهش دانشگاه فنی و حرفه‌ای استان البرز (واحد پسران)

برگزاری مسابقه کتابخوانی اثر مرکب
وبینارهای هفته پژوهش آموزشگاه فنی و حرفه‌ای شهید بهشتی کرج
رونمایی از طرح های پژوهشی و دست ساخته های دانشجویان و اختتامیه هفته پژوهش
مشارکت فعال در نمایشگاه های مجازی هفته پژوهش استان البرز

وبینار هفتمین هفته پژوهش آموزشگاه شهید بهشتی کرج

۱۹ آذر ۱۶-۱۸
بکس زندگی کار آفرینان بار و کرد و زمین خلاق
دکتر علی عیدی - مدرس دانشگاه فنی و حرفه‌ای استان البرز

۲۰ آذر ۱۱-۱۲
آشنایی با ماشین اسارک cnc
مهندس امیر حسین سرداری زاده - عضو هیات علمی دانشگاه

۲۳ آذر ۱۶-۱۷:۳۰
تکنیک سبب برچ های تکه های ترانسفر در های قدرت به این است که نزدیک
دکتر محمده محمدحسن - مدرس دانشگاه فنی و حرفه‌ای استان البرز

۲۴ آذر ۱۰-۱۱:۳۰
ارز رانکار های نوین مدیریت مصرف
دکتر کیوان جوانی - مدرس دانشگاه فنی و حرفه‌ای استان البرز

۲۶ آذر ۱۰-۱۱:۳۰
پداگوژی و شیوه های نوین آموزش های مهارت محور
مهندس کریمی - معاونت پژوهشی مرکز تربیت مدرس و پژوهش های صنعتی کرج

۲۵ آذر ۱۵-۱۷
فناوری های نوین موتور های استرینگ داخلی
مهندس آرمان و ستم پور (دانشجوی دکتری)
سرطراح شرکت تحقیق طراحی و توسعه موتور ایران خودرو (ایکو)
مهندس الفار عبدالهی (فرتکس برنده)
کارشناس طراحی شرکت تحقیق طراحی و توسعه موتور ایران خودرو (ایکو)

همانان محترم جهت ورود از لینک زیر استفاده نموده و به صورت همزمان وارد شوید
<https://www.skyroom.online/ch/shahidbeheshtikaraj/researchweek>

وبینارهای برگزار شده در هفته پژوهش البرز-۹۹

1280x720 100%

1:43:16

دانشگاه فنی و حرفه ای استان البرز « هفته پژوهش »

مهندس رستم پور

کاربران (159)

دانشگاه فنی و حرفه ای استان البرز
مهندس رستم پور
عزت اله حسن زاده
موسی گلاری پور
مهرابعلی گلشنی روستا
حسین رحیمی آسمبارکی
محمدرضا دوناداری
نیشابور ملکیان
درباری وحید
علی اصغر صفری امیرتاباد
حمیدرضا عبدالله پور کرخ
میثم مفقاری
نیما رحیمی
محمد رضا زارعی
مجید خیابانگانی نژاد
محمد حسین هاشم پور
ظاهر قهرمانی
امیررضا عبدی

Driving cycle

The driving cycle is performed on:

chassis dynamometer

engine dynamometer in laboratory

All rights reserved by SKYROOM and no passing to third parties. Data (Callbit 12, Bold) 10 / all

© Skyroom™

skyroom.online/ch/shahidbeheshtikaraj/researchweek

1:31:18

دانشگاه فنی و حرفه ای استان البرز « هفته پژوهش »

مهندس رستم پور

کاربران (153)

دانشگاه فنی و حرفه ای استان البرز
موسی گلاری پور
مهندس رستم پور
عزت اله حسن زاده
مهرابعلی گلشنی روستا
حسین رحیمی آسمبارکی
محمدرضا دوناداری
درباری وحید
علی اصغر صفری امیرتاباد
نیشابور ملکیان
حمیدرضا عبدالله پور کرخ
میثم مفقاری
نیما رحیمی
محمد رضا زارعی
مجید خیابانگانی نژاد
محمد مصطفی مفقاری طاری
محمد حسین هاشم پور
ظاهر قهرمانی

New Combustions - RCCI

Port injection of low reactivity fuel, i.e., gasoline/EBS (orange)

Direct injection of high reactivity fuel, i.e., diesel/B20 (blue)

Advantages:

- Increasing engine efficiency (around 55%)
- Extremely low in-cylinder emission – Near zero NOx – Near zero Soot
- Great choice for hybrid vehicles
- Flexible engine – could work with different combustion strategies (CDC, PCCI, HCCI and RCCI)

Disadvantages:

- Increasing HC and CO
- Limited BMEP in RCCI mode
- Control and Calibration challenges

All rights reserved by SKYROOM and no passing to third parties. Data (Callbit 12, Bold) 7 / all

© Skyroom™

وزارت علوم، تحقیقات و فناوری
دانشگاه فنی و حرفه ای
دانشگاه فنی و حرفه ای استان البرز

هفته پژوهش کراچی باد

اولین وبینار ملی

فناوری های نوین موتورهای احتراق داخلی

ویدئو رایانه و دانشجویان دانشگاه فنی و حرفه ای

مهندس آرمان رستم پور
دانشجوی دکتری مهندسی مکانیک-قوای محرکه
سرمطرح شرکت تحقیق طراحی و توسعه موتور ایران خودرو (ایکو)

مهندس عبدالهی
کارشناس ارشد مهندسی مکانیک
کارشناس طراحی شرکت تحقیق طراحی و توسعه موتور ایران خودرو (ایکو)

سه شنبه ۲۵ آذر ساعت ۱۵ الی ۱۷

همان های محترم جهت ورود از لینک زیر استفاده نموده و به صورت مهمان وارد شوید
<https://www.skyroom.online/ch/shahidbeheshtikaraj/researchweek>

همچنین می توانید در بخش زنده آپارات شرکت فرمایید
<https://www.aparat.com/pkarajtvuacr/live>

وبینارهای برگزار شده در هفته پژوهش البرز-۹۹

دانشگاه فنی و حرفه ای استان البرز « هفته پژوهش »

Pedagogy-A. Karimi-ITC

تکنیک تعلیم کار

- مرحله ۴: کنترل و پیگیری
- مرحله ۳: انجام کار توسط فراگیر
- مرحله ۲: ارائه و نمایش کار توسط مربی
- مرحله ۱: آماده‌سازی برگه تجزیه کار

کاربران (42)

دانشگاه فنی و حرفه ای استان البرز

عزت اله حسن زاده

حسین، احمد، آسانکار

چت در حالت خصوصی است

مسئول و حتماً پیگیر

حسن مرادی

دروود بردکتر عزیز

امینا خسروی

وزارت علوم، تحقیقات و فناوری
دانشگاه فنی و حرفه ای
دانشگاه فنی و حرفه ای استان البرز

هفته پژوهش گرانی باد

اولین وبینار ملی پداگوژی و شیوه های نوین آموزش های مهارت محور

ویژه اساتید دانشگاه فنی و حرفه ای

عباس کریمی

معاونت پژوهشی مرکز تربیت مربی و پژوهش های فنی و حرفه ای

چهارشنبه ۲۶ آذر ساعت ۱۰ الی ۱۱:۳۰

اساتید محترم جهت ورود از لینک زیر استفاده نموده و به صورت مهمان وارد شوید
<https://www.skyroom.online/ch/shahidbeheshtikaraj/researchweek>

همچنین می توانید در بخش زنده آپارات شرکت فرمائید
<https://www.aparat.com/pkarajtvaucir/live>

وبینارهای برگزار شده در هفته پژوهش البرز-۹۹

دانشگاه فنی و حرفه ای استان البرز « هفته پژوهش »

کاربران (95)

محمود محمدحسن

مهرابعلی گشتی روستا

محمود محمدحسن

موسی گلزاری پو

معین جابری

سید حمزه رحمانی حصار

امیرحسین بیگدلو

امیرحسین دلفانی نژاد

چت در حالت خصوصی است

صدای نیست

شاید به خاطر نت شما باشه با ماوس روی تصویر افای دکتر بروید و علامت دوطرف موازی و بزنید

امیرحسین زارع

استاد ما تو ماشین ترانس 220 نداریم

امیرحسین زارع

فشار قوی هم نداریم

امیرحسین زارع

ته تهش 14 هست

پیام خود را وارد کنید

روش های آزمون غیر مخرب

نام روش های آزمون اغلب به نوع محیط نفوذی یا تجهیزات مورد استفاده برای انجام آن آزمایش اشاره دارد. روش های فعلی NDT عبارتند از:

آزمایش ذرات مغناطیسی (MT)	تست نفوذ مایع (PT)
آزمایش رادیوگرافی (RT)	آزمایش اولتراسونیک (UT)
آزمایش انتشار صوتی (AE)	تست بصری (VT)
آزمایش امواج هدایت شده (GW)	آزمایش الکترومغناطیسی (ET)
روش های آزمایش لیزر (LM)	رادار زمینی (GPR)
نشت شار مغناطیسی (MFL)	آزمایش نشت (LT)
تست رادیوگرافی نوترون (NR)	تست مایگروویو
تجزیه و تحلیل ارتعاش (VA)	آزمایش حرارتی / مادون قرمز (IR)

روش RT, PT, UT, ET و VT بیشتر استفاده می شود.

وزارت علوم، تحقیقات و فناوری
دانشگاه فنی و حرفه ای
دانشگاه فنی و حرفه ای استان البرز

هفته پژوهش کرمانی باد

تشنخیص عیوب سیم پیچ های فشار قوی ترانسفورماتور های قدرت با روش های تست غیر مخرب


ویژه اساتید و دانشجویان دانشگاه فنی و حرفه ای

دکتر محمود محمدحسن

مدرس رسمی دانشگاه فنی و حرفه ای استان البرز (شهید بهشتی کرج)

یکشنبه ۲۳ آذر ساعت ۱۶ الی ۱۷:۳۰

مهمانان محترم جهت ورود از لینک زیر استفاده نموده و به صورت مهمان وارد شوید
<https://www.skyroom.online/ch/shahidbeheshtikaraj/researchweek>




وبینارهای برگزار شده در هفته پژوهش البرز-۹۹

skyroom.online/ch/shahidbeheshtikaraj/cnc

دانشگاه فنی و حرفه ای استان البرز

کاربران (35)

میرحسین سرداری زاده

قطعات و مواد صنعتی در ابتدای قرن بیست و یک میلادی

جوش کاری روسی با افروز

فرزکاری

اوله رنگ استوانه ای

۱۲-سراج کورا

هوزینگ توربین
از فولاد ضد زنگ
زمان جوش کاری لیزر: ۲۳۰ دقیقه
زمان فرزکاری: ۷۶ دقیقه
ابعاد: ۱۸۰ در ۱۵۰ میلی متر

۸-بریدند

جوش کاری روسی با افروز

فرزکاری

۱-ساختن ۱۲ کاتکتور با رابند

۱۰-فرزکاری کاتکتور ها

۱۱-فرزکاری فلج و منحنی داخلی

۱۲-فرزکاری پانتهای استوانه ای داخلی

- مهرابعلی گلشنی روستا
- امیرحسین سرداری زاده
- عمین جاری
- امیراسلامی آجقانی
- امیرحسین فرهادنیا
- علی وفايي
- محمد امین عبادی
- علی لشکری زنده
- پویا رضایی
- آرمین آراسته پور
- رضا قرچی
- احسان وفايي
- علی صفرنودهی
- علی صادق نژاد
- محمدباقرقلکی
- ویکتوری فر
- امیرحسین شهرچردی
- علی کاکاوندی
- محمد امین خادمی
- مرآت

وزارت علوم، تحقیقات و فناوری
دانشگاه فنی و حرفه ای
دانشگاه فنی و حرفه ای استان البرز

هفته پژوهش گرگی باد

سال تحف تولد ۱۳۹۹

وبینار آشنایی با ماشین ابزار cnc

مهندس امیر حسین سرداری زاده

عضو هیات علمی آموزشکده فنی و حرفه ای شهیدبیهستی کرج

<https://www.skyroom.online/ch/shahidbeheshtikaraj/cnc>

دانشجویان عزیز جهت شرکت در جلسه به صورت مهمان وارد شوید

پنج شنبه ۲۰ آذر ۹۹
ساعت ۱۱ الی ۱۲



وبینارهای برگزار شده در هفته پژوهش البرز-۹۹

skyroom.online/ch/shahidbeheshtikaraj/researchweek

دانشگاه فنی و حرفه ای استان البرز « هفته پژوهش »

1:27:51

مطابقت هفته پژوهش بهشتی کرج 99

خلق یک چیز نو، با ارزش و ممکن

تخیل
توهم
ایده یابی
غربال ایده
خلاقیت
اختراع
نوآوری

نو
با ارزش
خلق
ممکن

کلیفان 141

علی جمالیان
مهرابی گشتی روستا
علی و...
چت در حالت خصوصی است

مهدي چارلوسی
پول نیس جون
حصین سفارت زاده سورانی
هدفتند

پیام خود را وارد کنید

Type here to search

04:39
۱۸ ۳۹% ۹۹

هفته پژوهش گرامی باد

وزارت علوم، تحقیقات و فناوری
دانشگاه فنی و حرفه ای
دانشگاه فنی و حرفه ای استان البرز

سازمان پژوهش‌ها و فناوری

دکتر علی عبدی
مدرس آموزشگاه فنی و حرفه ای شهید بهشتی کرج

وبینار سبک زندگی کارآفرینان با رویکرد نوین به خلق

چهارشنبه ۱۹ آذر ۹۹
ساعت ۱۱ الی ۱۸

دانشجویان عزیز جهت شرکت در جلسه به صورت مهمان وارد شوید

[HTTPS://WWW.SKYROOM.ONLINE/CH/SHAHIDBEHESHTIKARAJ/RESEARCHWEEK](https://www.skyroom.online/ch/shahidbeheshtikaraj/researchweek)

وبینارهای برگزار شده در هفته پژوهش البرز-۹۹



هفته پژوهش گرمی باد



وزارت علوم، تحقیقات و فناوری
دانشگاه فنی و حرفه ای
دانشگاه فنی و حرفه ای استان البرز

ارائه راهکارهای نوین مدیریت مصرف انرژی

ویژه استاید و دانشجویان دانشگاه فنی و حرفه ای



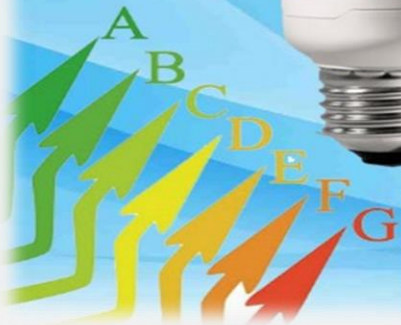
دکتر کیوان چوپانی

مدرس دانشگاه فنی و حرفه ای استان البرز (شهید بهشتی کرج)



دوشنبه ۲۴ آذر ساعت ۱۰ الی ۱۱:۳۰

مهمانان محترم جهت ورود از لینک زیر استفاده نموده و به صورت مهمان وارد شوید
<https://www.skyroom.online/ch/shahidbeheshtikaraj/researchweek>



حضور دانشگاه فنی و حرفه ای استان البرز در نمایشگاه دستاوردهای پژوهش و فناوری استان البرز - مجازی - آذر ۹۹



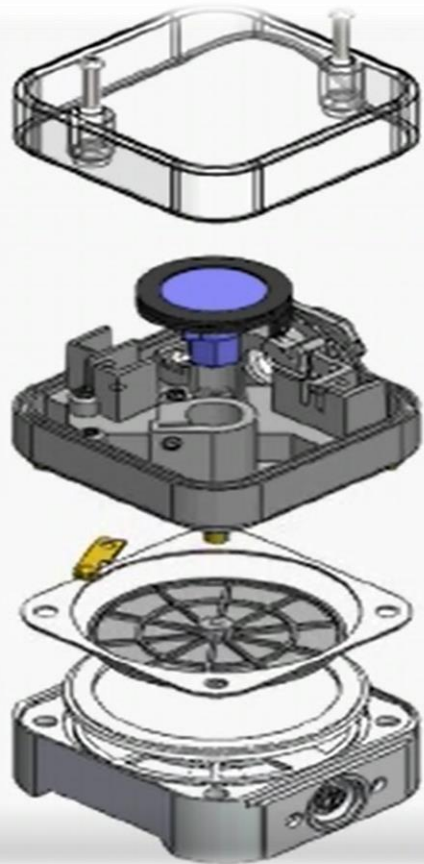
صفحه اصلی معرفی پارک اخبار خدمات و تسهیلات ساختارهای فناوری تماس با ما میز خدمت نمایشگاه هفته پژوهش

 <p>مرکز آموزش علمی کاربردی صنعت هوانوردی آسمان ایرانیان</p>	 <p>مرکز آموزش علمی کاربردی شرکت آذین خودرو</p>	 <p>موسسه تحقیقات علوم باغبانی</p>	 <p>پژوهشگاه مواد و انرژی</p>
 <p>دانشگاه فنی و حرفه ای استان البرز</p>	 <p>ایران فریمکو</p>	 <p>مرکز آموزش علمی کاربردی عالیفرد</p>	 <p>مراکز نوآوری خانه های هوشمند و سنگ های قیمتی و صنایع وابسته</p>

طرح های شرکت کننده دانشگاه فنی و حرفه ای استان البرز در نمایشگاه هفته پژوهش استان البرز ۹۹ - مجازی

ردیف	ارایه دهنده	نام دستگاه
۱	امیر حسین سرداری زاده (هیئت علمی)	قطعات نوآورانه از رشته ساخت و تولید
۲	نوید احمدی اصل (استاد مدعو)	دستگاه تابلو روان و دستگاه CNC
۳	حسین رحیمی آسیا برگی (عضو هیئت علمی)	دستگاه ایموبلایزر
۴	کیارش محسنی نژاد	دستگاه اگزوز فن پرتابل
۵	محمد امین بیده	دستگاه شارژ باتری
۶	علی محمدی	دستگاه تست جریان سیال
۷	تیم آذرخش	زنجیر جرخ الکترومکانیکی
۸	علی اصغر عبدالتاجدینی	دستگاه ضد عفونی کننده
۹	حامد جمال	ساخت خانه بوسیله چاپگر های سه بعدی

دست ساخته های اساتید و دانشجویان شرکت کننده در نمایشگاه هفته پژوهش استان البرز_ آذر ۹۹

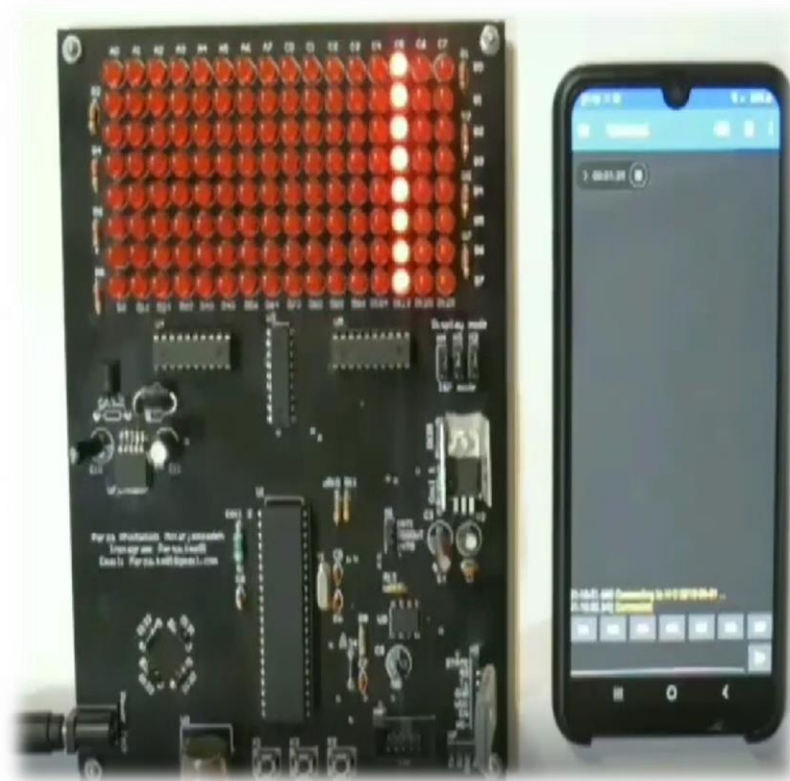
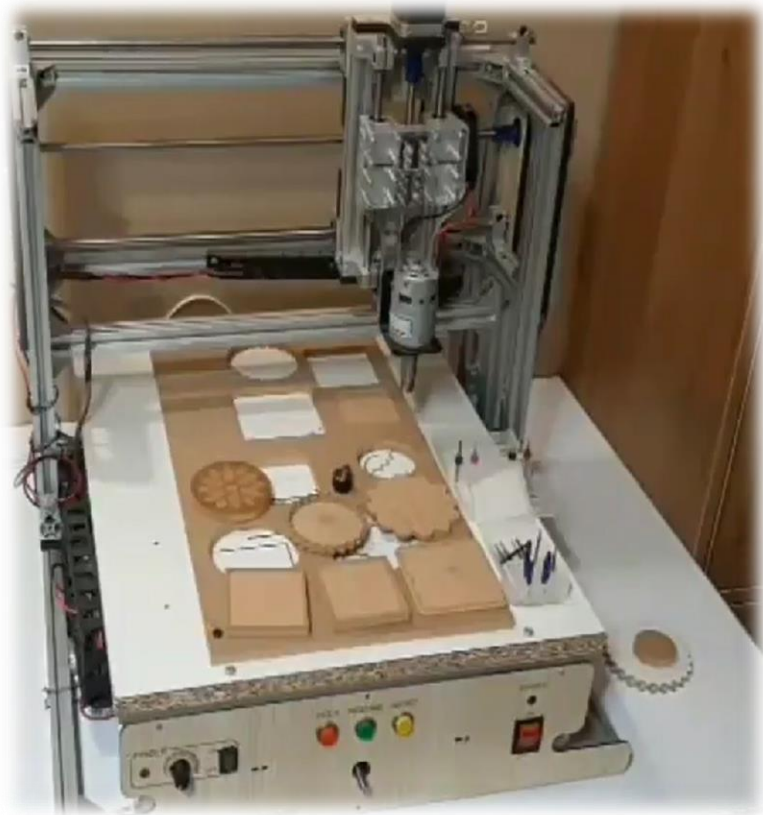


نام طرح :

طرح های مرتبط با رشته ساخت و تولید

ارایه دهنده : امیر حسین سرداری
زاده_هیئت علمی (ماشین ابزار)

دست ساخته های اساتید و دانشجویان شرکت کننده در نمایشگاه هفته پژوهش استان البرز_ آذر ۹۹



نام طرح :

- ۱- دستگاه سی ان سی
- ۲- دستگاه تابلوی روان

ارایه دهنده : نوید احمدی اصل
- استاد مدعو برق صنعتی

دست ساخته های اساتید و دانشجویان شرکت کننده در نمایشگاه هفته پژوهش استان البرز_ آذر ۹۹



نام طرح :

دستگاه ایموبیلایزر

ارایه دهنده : حسین رحیمی

آسیابری کی_ هیئت علمی (مکانیک خودرو)

دست ساخته های اساتید و دانشجویان شرکت کننده در نمایشگاه هفته پژوهش استان البرز_ آذر ۹۹



نام طرح :

طراحی خانه به وسله چاپگرهای سه بعدی

ارایه دهنده :

حامد جمال – دانشجوی رشته ساختمان

دست ساخته های اساتید و دانشجویان شرکت کننده در نمایشگاه هفته پژوهش استان البرز_ آذر ۹۹



نام طرح :

دستگاه ضد عفونی کننده

ارایه دهنده : علی اصغر عبدالتاجدینی_

دانشجوی کارشناسی برق صنعتی

دست ساخته های اساتید و دانشجویان شرکت کننده در نمایشگاه هفته پژوهش استان البرز_ آذر ۹۹



نام طرح :

دستگاه تست جریان سیال

ارایه دهنده : علی محمدی_ دانشجوی

کارشناسی مکانیک خودرو

دست ساخته های اساتید و دانشجویان شرکت کننده در نمایشگاه هفته پژوهش استان البرز_ آذر ۹۹



نام طرح :

دستگاه آگزوز فن پرتابل

ارایه دهنده : کیارش محسنی نژاد_
دانشجوی کارشناسی مکانیک خودرو

دست ساخته های اساتید و دانشجویان شرکت کننده در نمایشگاه هفته پژوهش استان البرز_ آذر ۹۹



نام طرح :
دستگاه شارژ باتری

ارایه دهنده : محمد امین بیده_ دانشجوی
کارشناسی مکانیک خودرو

برگزاری مسابقه کتاب خوانی

اثر مرکب " در زمینه موفقیت و کارآفرینی



وزارت علوم ، تحقیقات و فناوری
دانشگاه فنی و حرفه ای
دانشگاه فنی و حرفه ای استان البرز

مسابقه کتابخوانی

اثر مرکب

در زمینه موفقیت و کارآفرینی
به مناسبت هفته پژوهش

ویژه دانشجویان
اساتید و کارکنان دانشگاه
دانشگاه فنی و حرفه ای استان البرز

زمان شرکت در مسابقه
از ۸ تا ۱۴ آذر
از طریق سامانه سمیاد

مهلت ثبت نام در سایت
تا ۷ آذر
p-karaj.tvu.ac.ir

تعداد شرکت کنندگان: ۵۲ نفر

برگزیدگان در سطح اساتید و کارکنان: ۴ نفر

برگزیدگان در سطح دانشجویی: ۴ نفر



با تشکر از توجه شما